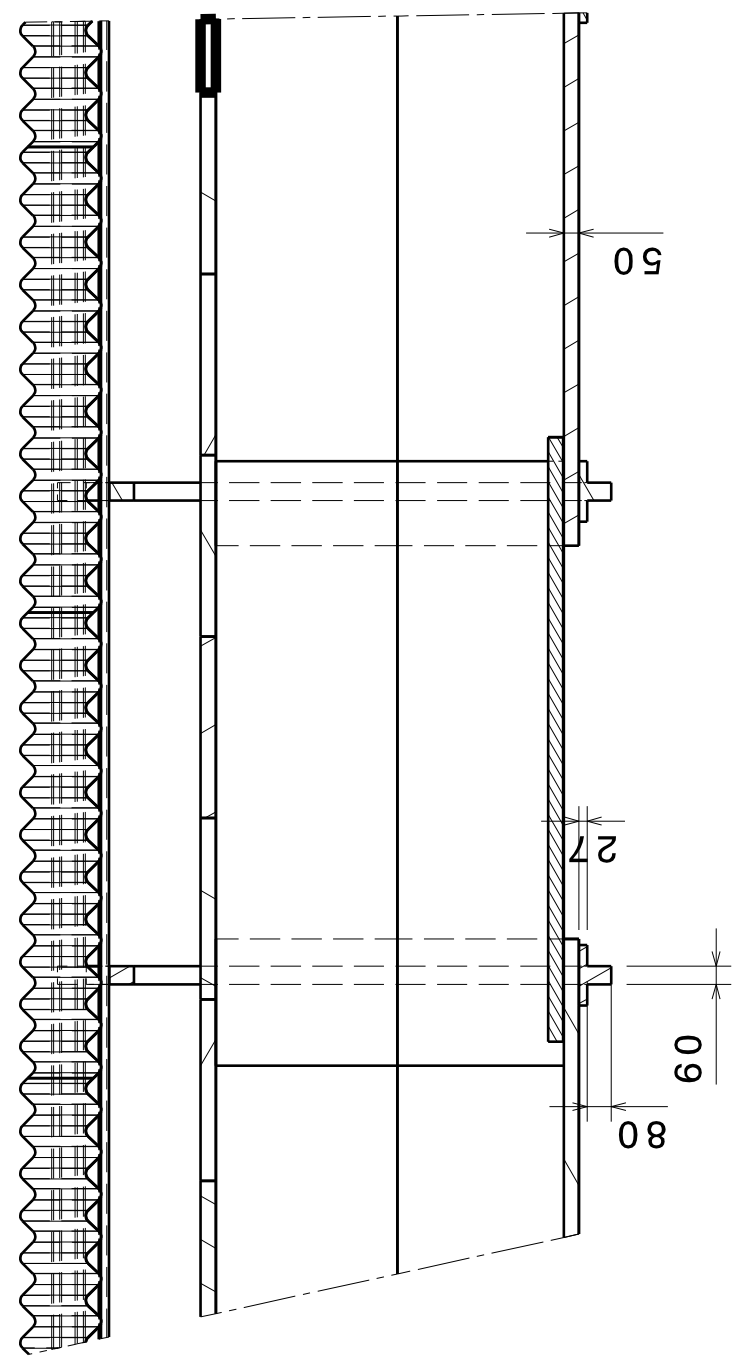
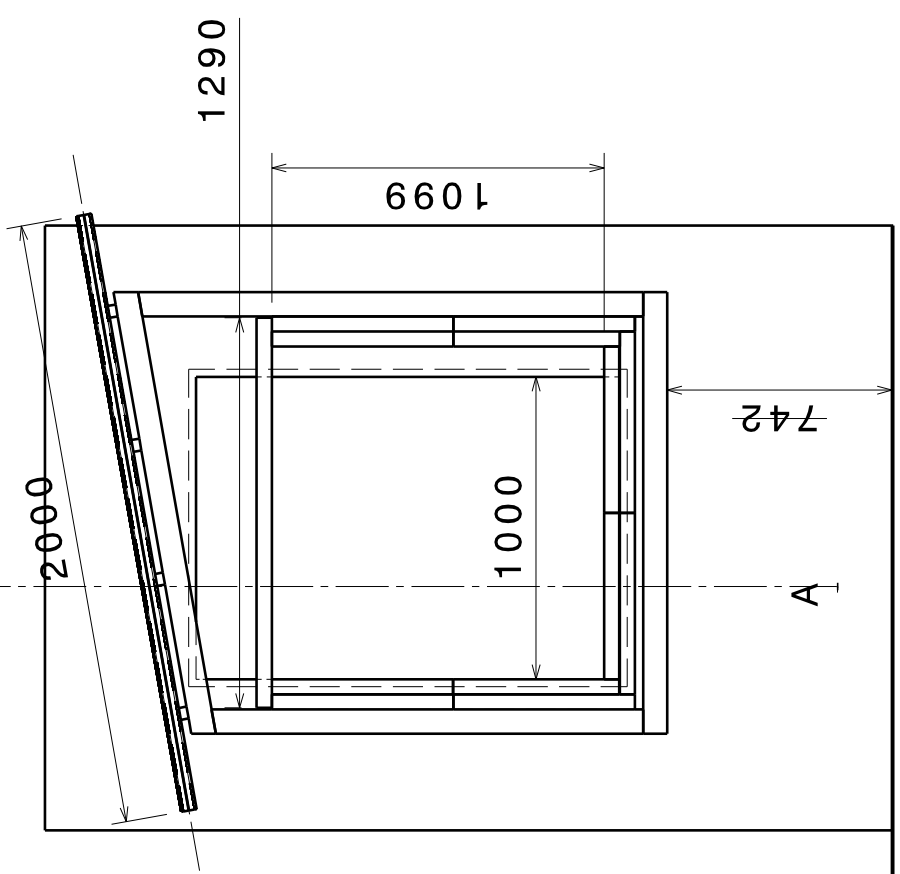
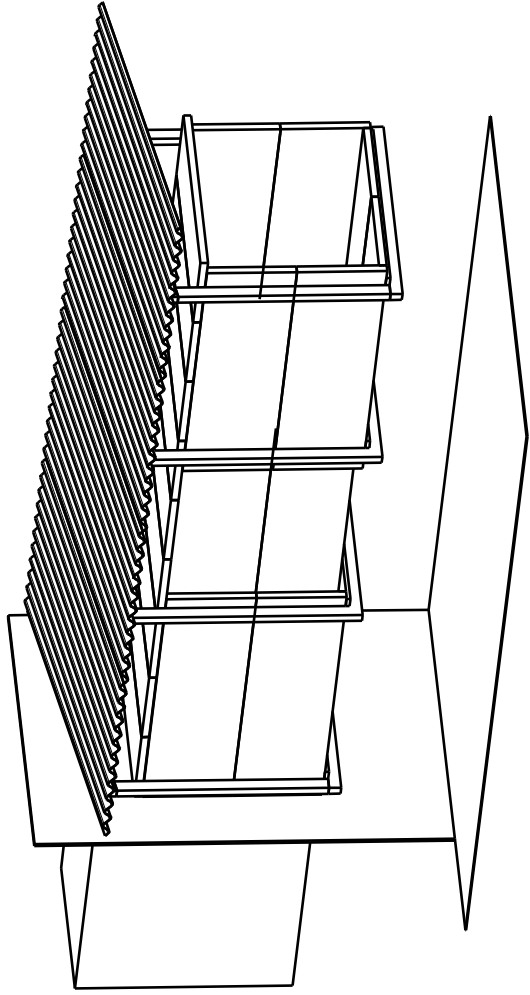
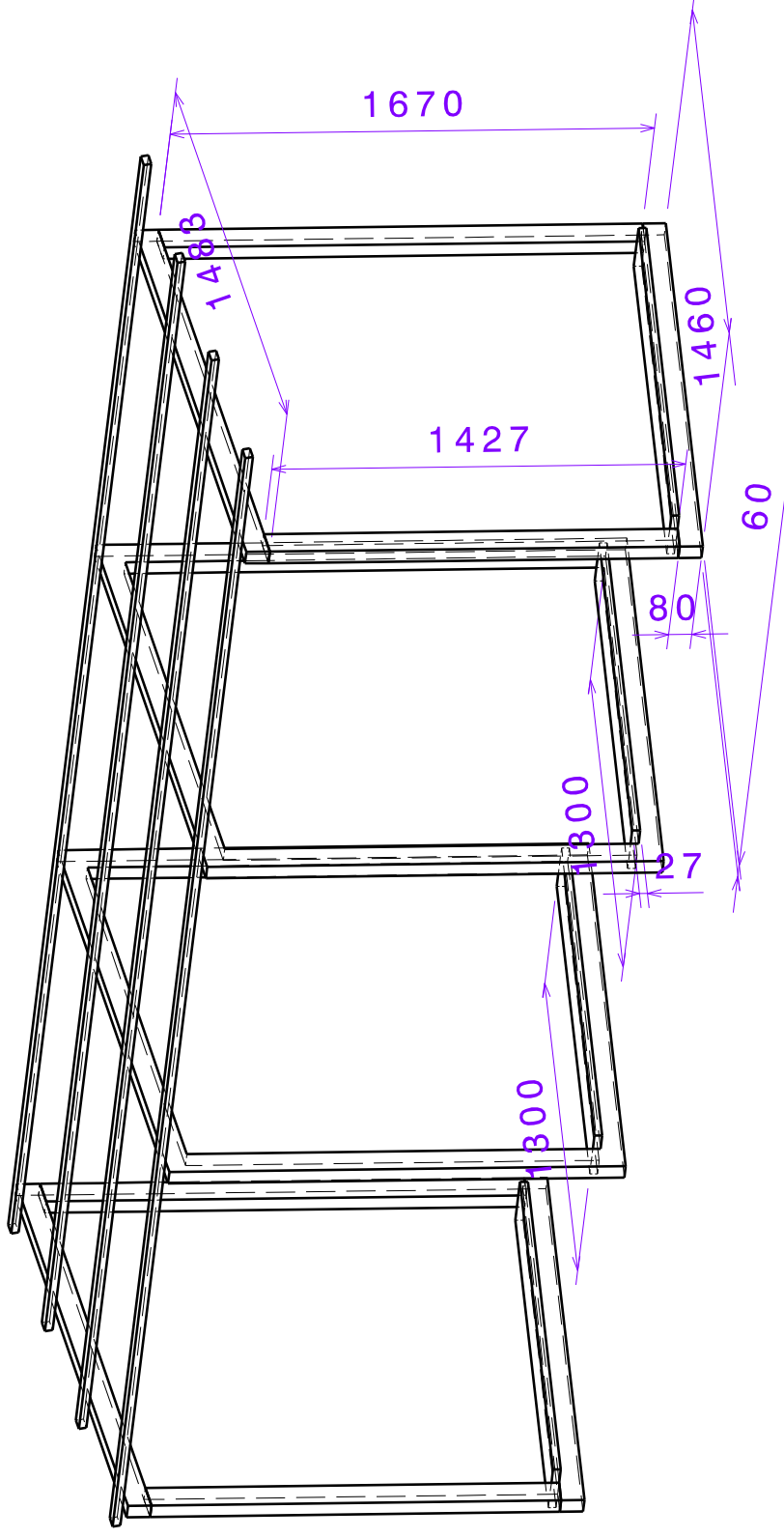


160
 1910
 3510
 5160





Vue isométrique
Echelle : 1:50



- 28 plaques Fibralithe 2000 X 600 X 50
- 6 X : 6000 60 X 80
- 4X lattes à toit de 6m
- X planches de coffrage (renforts)
- 32 parpaings 20 X 50 X 20 pour pieds
- Mélange à béton 1 m3 ciment , X sacs